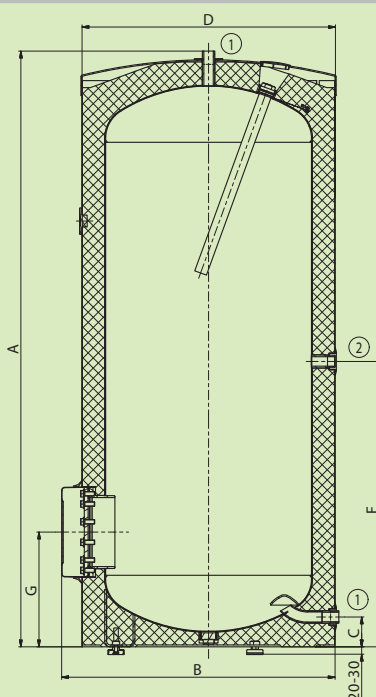




- Объем 300–2000 л без нагревательного элемента
- Можно установить электрический нагревательный элемент
- В резервуары 300–500 л и 1500–2000 л - нагревательный элемент ТРК
- В резервуары 750 и 1000 л – нагревательный элемент серии R,SE или нагревательный элемент ТРК с редуцированным фланцем
- В состав резервуаров входит раструб для подсоединения циркуляционного трубопровода



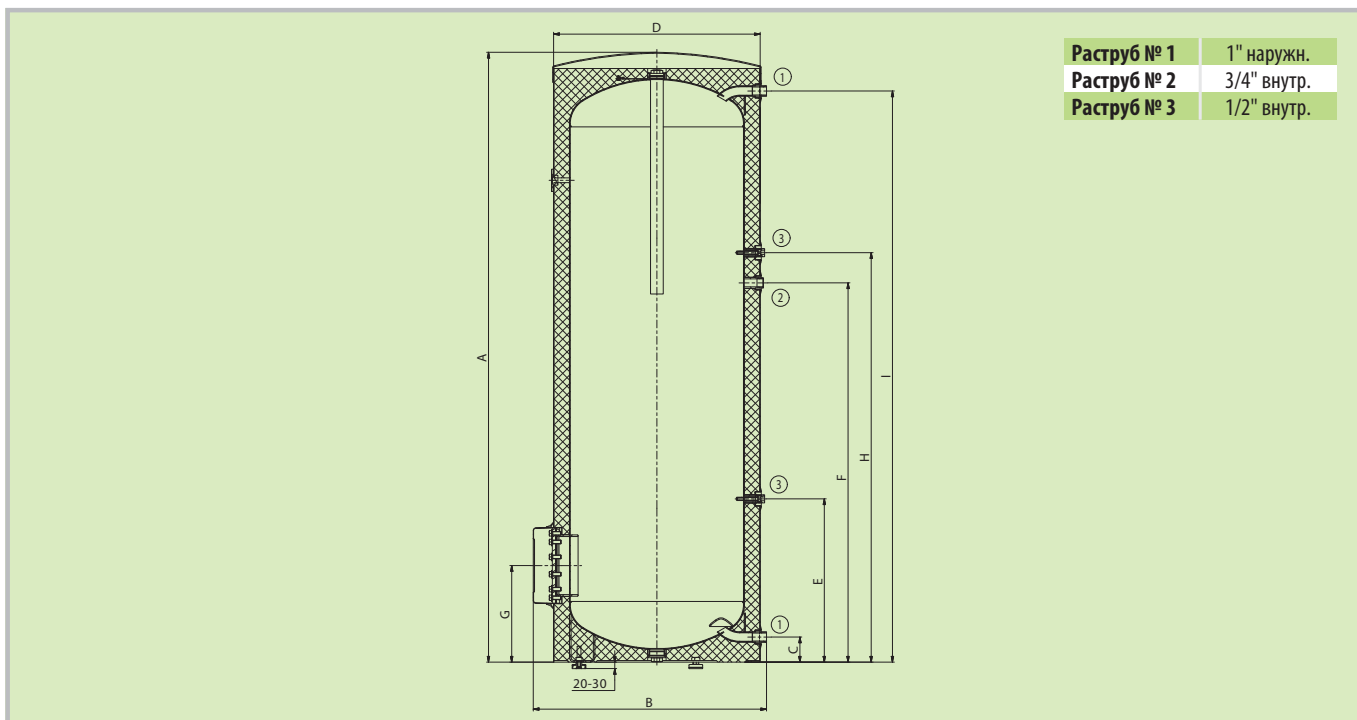
Тип резервуара		OKCE 300S/1МПа	OKCE 400S/1МПа	OKCE 500S/1МПа	OKCE 750S/1МПа	OKCE 1000S/1МПа
Номер заказа		121011501	121411110	121311110	105513032	105513033
Объем	[л]	314	395	455	750	1000
Макс. масса водонагревателя без воды	[кг]	80	97	106	175	225
Изоляция	[мм]	60	50	50	80	80
Теплопроводность λ изоляции	[Вт·м ⁻¹ ·К ⁻¹]	0,022			0,039	
Потребл. мощность нагревательного элемента	[Вт]	согласно типу ТРК (доп. оборудование)			согласно типу доп. оборудования	
Время нагрева от 10 °С до 60 °С	[ч]	согласно типу ТРК (доп. оборудование)			согласно типу доп. оборудования	
Электрическое питание		согласно типу ТРК (доп. оборудование)			согласно типу доп. оборудования	
Рекомендуемый предохранитель		согласно типу ТРК (доп. оборудование)			согласно типу доп. оборудования	
Степень защиты		IP 44			согласно типу доп. оборудования	
Макс. рабочая температура/ избыточное давление в резервуаре	[°С·бар ⁻¹]	90/10,0				
Класс энергетической эффективности		C	D	D		
Годовой расход	[кВтч·год ⁻¹]	4361	5568	5562		
Размеры [мм]	A	B	C	D	F	G
OKCE 300 S/1 МПа	1578	724	79	650	756	304



Раструб № 1	3/4" наружн.
Раструб № 2	3/4" внутр.



Размеры [мм]	A	B	C	D	E	F	G	H	I
ОКСЕ 400 S/1 МПа	1920	734	79	650	514	1194	304	1289	1790
ОКСЕ 500 S/1 МПа	1924	779	65	700	385	1269	292	1414	1790



Размеры [мм]	A	B	C	D1	D2	D3	E	F	G	H	I	J	L
ОКСЕ 750 S/1 МПа	2030	1030	100	910	750	180	292	947	382	1147	1893	1477	1642
ОКСЕ 1000 S/1 МПа	2050	1130	100	1010	850	180	300	955	390	1155	1910	1515	1650

