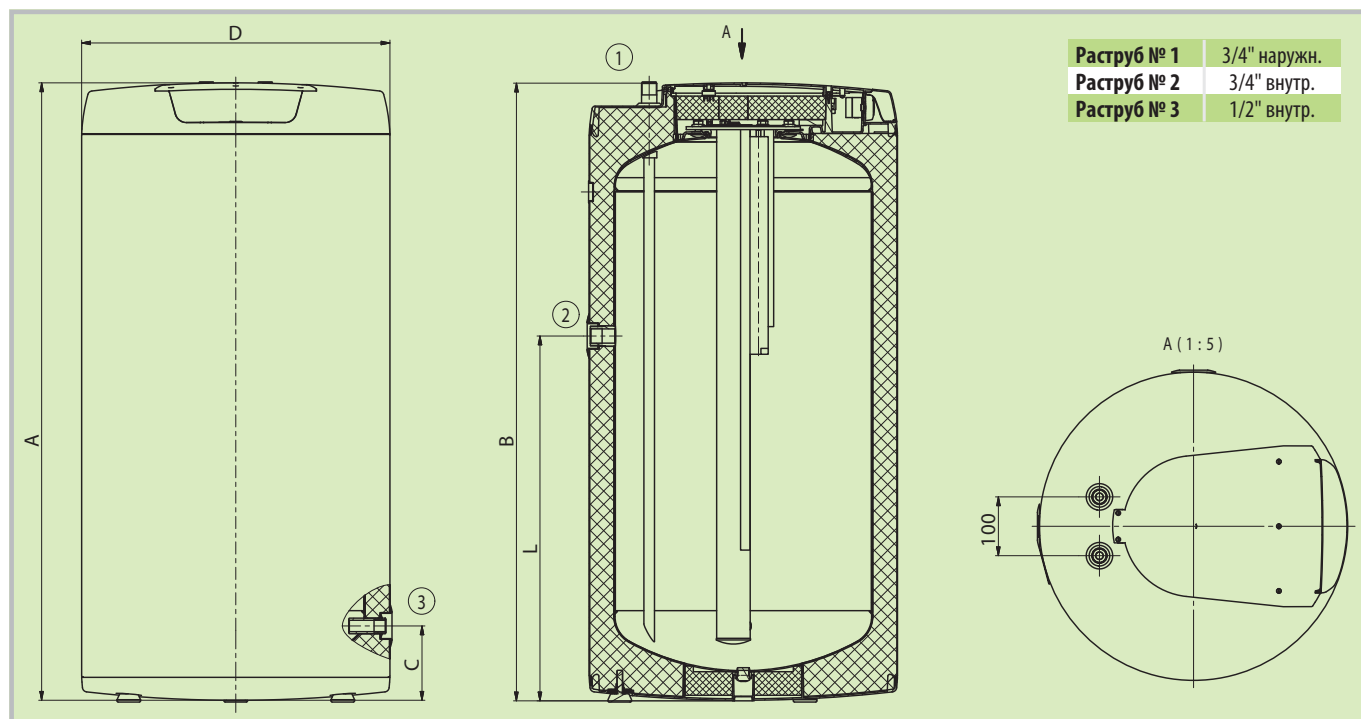




- Объем 100–250 л
- У всех резервуаров имеется раструб для подсоединения циркуляционного трубопровода
- Объем 100–250 л с однофазовым нагревательным элементом 2,2 кВт



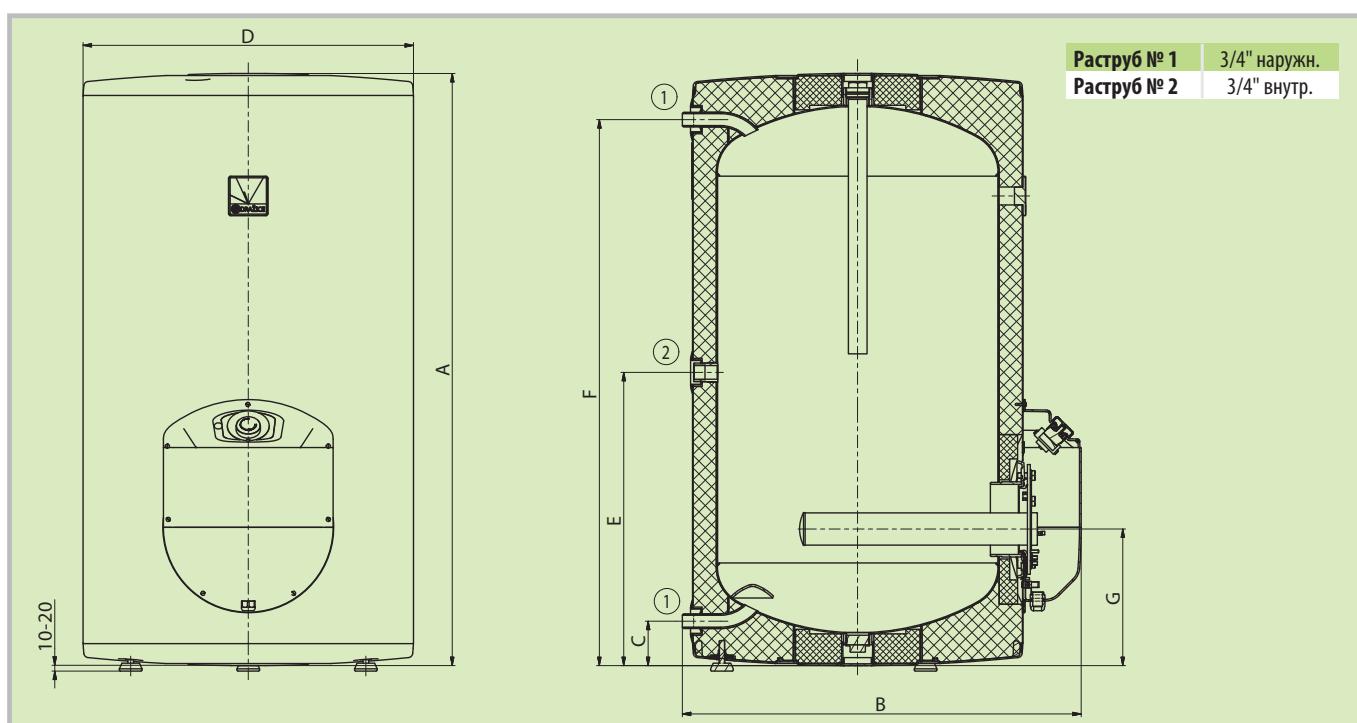
Тип резервуара		OKCE 100S/2,2кВт		OKCE 125S/2,2кВт		
Номер заказа		110811101		110311101		
Объем	[л]	100		125		
Макс. масса водонагревателя без воды	[кг]	39		45		
Изоляция	[мм]			42		
Теплопроводность λ изоляции	[Вт·м ⁻¹ ·К ⁻¹]			0,022		
Потребл. мощность нагревательного элемента	[Вт]			2200		
Время нагрева от 10 °С до 60 °С	[ч]	2,6		3,3		
Электрическое питание		1/Н/РЕ ~ 230/50				
Рекомендуемый предохранитель		16 А				
Степень защиты		IP44				
Макс. рабочая температура/избыточное давление в резервуаре	[°С·бар ⁻¹]	90/6,0				
Класс энергетической эффективности		С				
Годовой расход	[кВтч·год ⁻¹]	1349		2637		
Размеры [мм]		A	B	C	D	L
OKCE 100 S/2,2 кВт		885	885	126	524	520
OKCE 125 S/2,2 кВт		1050	1050	126	524	620





Тип резервуара		ОКСЕ 160S/2,2кВт	ОКСЕ 200S/2,2кВт	ОКСЕ 250S/2,2кВт
Номер заказа		110611101	110711101	110911101
Объем	[л]	160	220	259
Макс. масса водонагревателя без воды	[кг]	56	72	73
Изоляция	[мм]		42	
Теплопроводность λ изоляции	[Вт·м ⁻¹ ·К ⁻¹]		0,022	
Потребл. мощность нагревательного элемента	[Вт]		2200	
Время нагрева от 10 °С до 60 °С	[ч]	4,2	5,8	6,8
Электрическое питание		1/N/PE ~ 230/50		
Рекомендуемый предохранитель		16 А		
Степень защиты		IP44		
Макс. рабочая температура/избыточное давление в резервуаре	[°С·бар ⁻¹]	90/6,0		
Класс энергетической эффективности		C		
Годовой расход	[кВтч·год ⁻¹]	2612	4301	4215

Размеры [мм]	A	B	C	D	E	F	G
ОКСЕ 160 S/2,2 кВт	1047	705	79	584	519	966	242
ОКСЕ 200 S/2,2 кВт	1357	705	79	584	859	1279	242
ОКСЕ 250 S/2,2 кВт	1537	705	79	584	1059	1459	242





- Объем 100–250 л
- У всех резервуаров имеется раструб для подсоединения циркуляционного трубопровода
- Объем 160–250 л изготавливается с трехфазовым нагревательным элементом 3,3–6,6 кВт



Тип резервуара		OKCE 160S/3–6кВт	OKCE 200S/3–6кВт	OKCE 250S/3–6кВт
Номер заказа		110611201	110711201	110911201
Объем	[л]	160	220	259
Макс. масса водонагревателя без воды	[кг]	64	80	81
Изоляция	[мм]		42	
Теплопроводность λ изоляции	[Вт·м ⁻¹ ·К ⁻¹]		0,022	
Потребл. мощность нагревательного элемента	[Вт]		3300–6600	
Время нагрева от 10 °С до 60 °С	[ч]	2,8–1,4	3,9–1,9	4,6–2,3
Электрическое питание			3/Н/РЕ ~ 230/50	
Рекомендуемый предохранитель		1 × 20 А – 3 × 16 А (согласно варианту подключения)		
Степень защиты			IP44	
Макс. рабочая температура/избыточное давление в резервуаре	[°С·бар ⁻¹]		90/6,0	
Класс энергетической эффективности			C	
Годовой расход	[кВтч·год ⁻¹]	2612	4289	4215

Размеры [мм]	A	B	C	D	E	F	G
OKCE 160 S/3–6 кВт	1047	705	79	584	518	965	289
OKCE 200 S/3–6 кВт	1357	705	79	584	859	1279	289
OKCE 250 S/3–6 кВт	1537	705	79	584	1059	1459	289

